

MOSO[®] Bamboo X-treme[®] Outdoorprodukte



Lior Teitler



Die schnell wachsende Alternative zu Hartholz



Zertifiziert

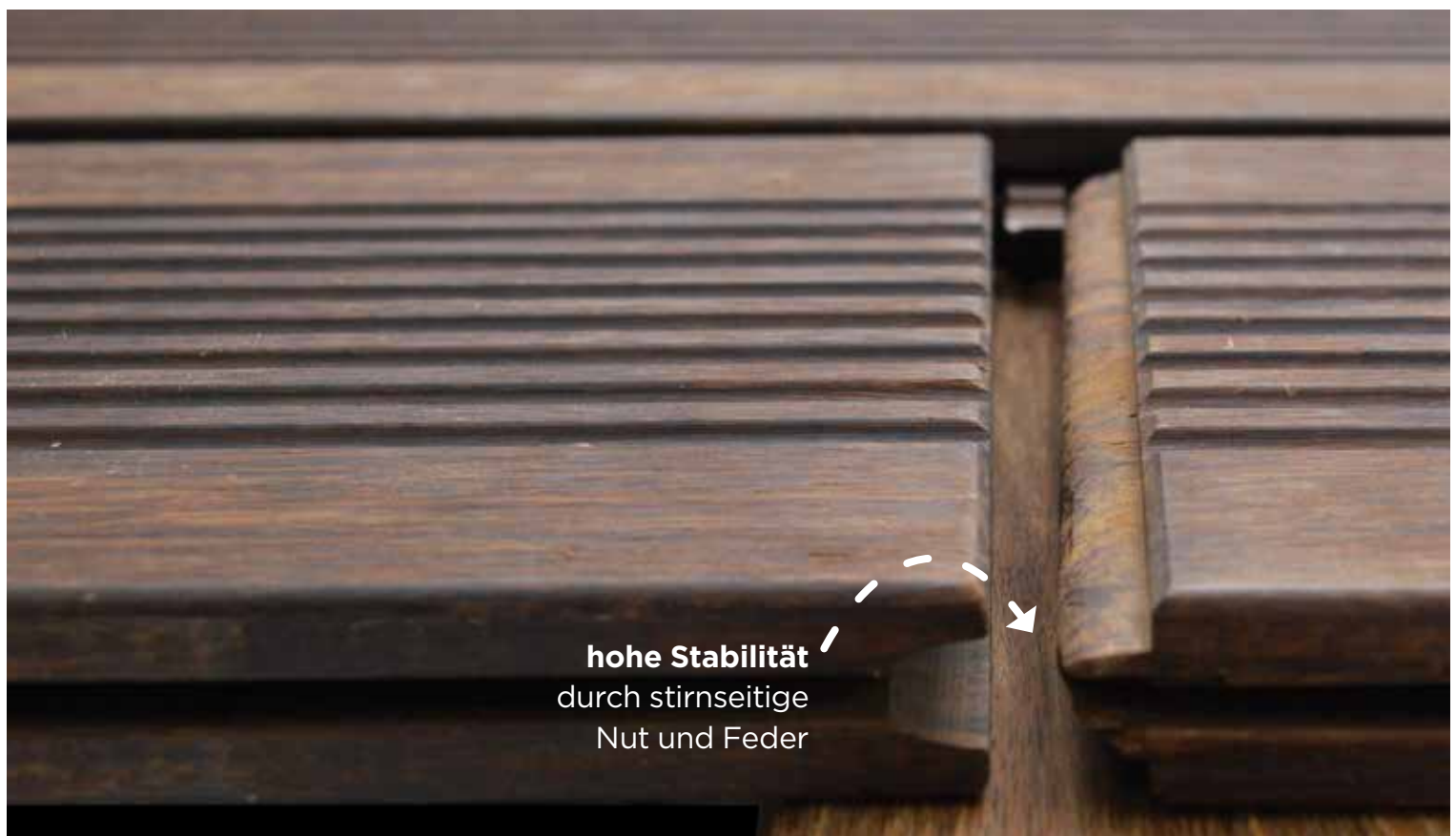
- Dauerhaft  
- Brandschutz geprüft 
- Nachhaltig 

Kompetent

Seit 2008 mehr als
2.000.000 m²
in mehr als **50**
Länder installiert.

Ausgereiftes Sortiment

- Terrassendielen
- Fasadenelemente
- Zaunsysteme
- Möbelteile
- Zubehör



MOSO®

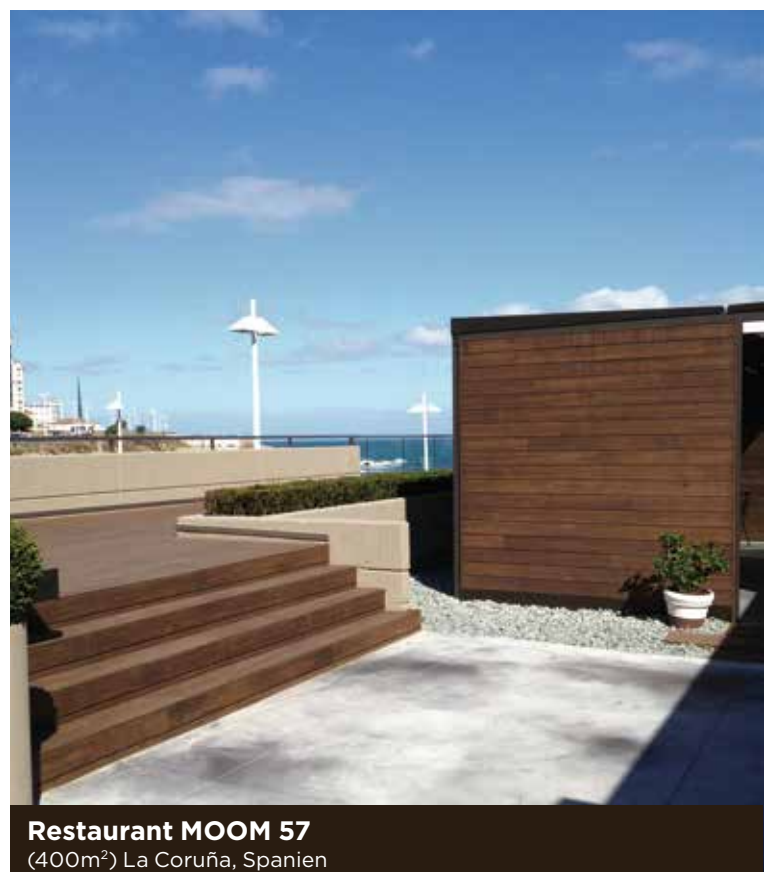
Bamboo X-treme®

Mit Bamboo X-treme® hat MOSO® eine wahrhaft **ökologische** und **langlebige** Alternative zu den immer knapper werdenden Tropenhölzern entwickelt. MOSO® behandelt die Bambusstämme mit einem eigens entwickelten und patentierten Verfahren, um die **Härte, Formstabilität, Brandschutz** und **Widerstandsfähigkeit** seiner Außen- dielen auf ein Niveau zu bringen, dass noch über dem der besten tropischen Hartholz-Arten liegt. MOSO® Bamboo X-treme® kann als **Terrassendiele, Sichtschiefer, Fassadenverkleidungen** und **Outdoormöbelteile** verarbeitet werden.

Inhaltsverzeichnis



Von bambus zu Bamboo X-treme®	4
Die Vorteile von MOSO® Bamboo X-treme®	5
Referenzobjekte	6
Produktinformationen	8
Verlege, Pflege & Reinigung	13
Testergebnisse	16
Verbraucherinformation	18

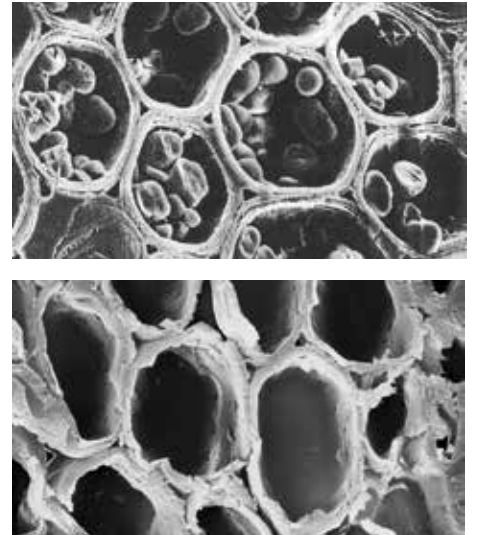


Restaurant MOOM 57
(400m²) La Coruña, Spanien

Von Bambus zu Bamboo X-treme®

Vorher sind die Zuckermoleküle noch sichtbar (obere Bild), nach der Behandlung sind sie verschwunden (untere Bild). Der Bambus bietet nach der Thermo-Verdichtung, keinen Nährboden mehr für Schimmelpilze und Mikroorganismen.

Seit Jahrhunderten werden Bambusrohre und Bambus-Komponenten im Außenbereich verwendet. Viele zusätzliche Schutzmaßnahmen sind erforderlich, um eine ausreichende und akzeptable Lebensdauer zu gewährleisten. In trockener Umgebung wird das Bambusrohr reißen, und das innere Holzmaterial im Bambus wird, aufgrund seiner hohen "Zucker"-Komponenten, leicht von Mikroorganismen und Pilzen befallen. In China, dem Herkunftsland, lässt sich gesplitteter oder verschimmelter Bambus schnell und kostengünstig ersetzen. In Europa und anderen westlichen Ländern ist dies keine Option, hier gelten andere Anforderungen an Qualität und Langlebigkeit. Aber wäre es nicht wunderbar einen Weg zu finden, um Bambus – eine der schnellst wachsenden Pflanzen weltweit – auch für den Außenbereich in unseren Breiten zu nutzen? So gäbe es eine, in vielerlei Hinsicht, gute Alternative zu den langsam wachsenden Harthölzern und schätzenswerten Tropenhölzern.



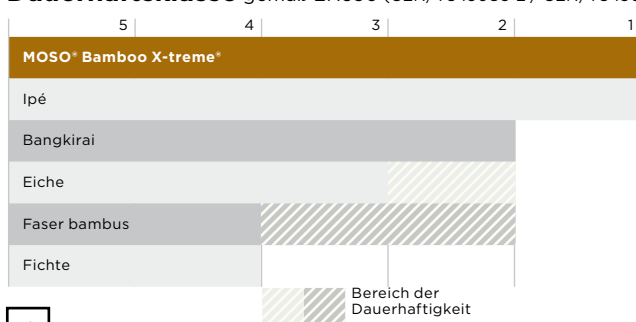
Neues Produktionsverfahren

Mit diesem Ziel hat MOSO® verschiedene Methoden getestet, um Bambus für den Außenbereich geeignet zu machen. Die ersten Tests von Behandlungsverfahren, die auch von anderen Bambusherstellern angewendet werden, waren nicht befriedigend: Keine Behandlungsmethode erreichte den geforderten Qualitätsstandard. Nach diesem ernüchternden Ergebnis hat MOSO beschlossen eine neue Methode zu entwickeln. Die Lösung wurde gefunden in einer Kombination von zwei Methoden: Durch die Verdichtung des Bambusholzes, verbunden mit einer besonderen thermischen Behandlung bei ca 200°C, konnte seine Widerstandsfähigkeit und Formstabilität entscheidend verbessert werden.

In 2008 hat MOSO® sein Verfahren zum internationalen Patent angemeldet, in 2014 wurde das Patent in allen europäischen Ländern und verschiedenen Länder außerhalb von Europa, registriert. 2009 wurden die entsprechenden Labor- und Praxistests durchgeführt. Sie zeigten, dass die Thermo-Verdichtung die richtige Methode ist, und derzeit auch die einzig mögliche und effiziente, um Bambus für den Einsatz im Garten- und Landschaftsbau so zu schützen, dass es dauerhaft eingesetzt werden kann.

Unbehandeltes Bambus besitzt die Eigenschaften der Haltbarkeitsklasse 5 nach EN350 (nicht dauerhaft). Durch die Behandlung mit der Thermo-Verdichtung wird die Maßhaltigkeit des Bambus um fast 50% verbessert.

Dauerhaftigkeitsklasse gemäß EN350 (CEN/TS 15083-2 / CEN/TS 15083-1)



Höchste Haltbarkeitsklasse

Neben der Verbesserung der Stabilität wird auch die Haltbarkeit erhöht und die Anforderungen der höchsten Haltbarkeitsklasse erfüllt – von Klasse 5 zur Klasse 1 (CEN/TS 15083-2 Klasse 1 - Simulierung des Freilandtests, CEN/TS 15083-1 Klasse 1 nach EN350), diese Ergebnisse sind nicht zu vergleichen mit anderen Bambus Produkten. Mit der Thermo-Verdichtung wird Bambus darüber hinaus auch sehr gut gegen oberflächliche Pilze geschützt (EN152, Klasse 0). MOSO® Bamboo X-treme® ist die einzige Terrassendielen aus regenerativem Bambus, die gemäß der Normen EN335 Gebrauchs- und Risikoklasse 4 erreicht: Sie darf ohne zusätzliche Behandlung in direktem Kontakt mit dem Erdreich sowie mit frischem Wasser kommen.

Über ihren gesamten Lebenszyklus CO₂-neutral

Gefährdet der Thermo-Verdichtungsprozess die ökologische Nachhaltigkeit von MOSO® Bamboo X-treme®? Nein, das tut sie nicht: MOSO® beauftragte die Technische Universität Delft eine offizielle LCA-Studie und CO₂-Analyse nach ISO 14040/44 durchzuführen. Das Ergebnis der Untersuchung belegt, dass die Bambus Outdoor-Dielen über ihren gesamten Lebenszyklus hinweg CO₂-neutral und besser sind. Und tatsächlich müssen die MOSO® Bamboo X-treme® Terrassendielen weniger schnell bzw. häufig ersetzt werden als die klassischen Hartholzarten. Zudem wirkt sich das schnelle Pflanzenwachstum des Riesenbambus positiv auf die Bilanz aus.

Dieses spezielle Verdichtungs-Verfahren (die Dichte erhöht sich von 650-700kg/m³ auf ca. 1.150kg/m³) gleicht nicht nur die Materialsprödigkeit des behandelten Holzes aus, sondern verbessert seine Widerstandsfähigkeit und Stabilität um ein Vielfaches. Nach der Verdichtungs-Behandlung ist der Bambus so haltbar und hart wie kaum eine andere Holzart der Welt. Deshalb nennen wir es: **MOSO® Bamboo X-treme®**.

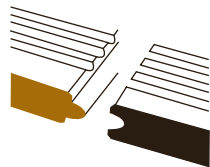
Nur mit MOSO® Bamboo X-treme® sind Sie sicher das original, patentierte Produkt zu haben. Kopien vom Original besitzen nicht die gleichen Qualitäten in Bezug auf Dauerhaftigkeit, Stabilität und Ökologie. Mit solchen Produkten besteht ein großes Risiko auf Reklamationen. Fragen Sie nach den original, zertifizierten MOSO® Bamboo X-treme® Produkten!

Die Vorteile von Bamboo X-treme®



Haltbar und hart

- Die einzige Bambus Terrassendielen mit Dauerhaftigkeitsklasse 1 (EN350) getestet nach CEN/TS 15083-2 (Simulation des Freilandtests).
- Dauerhaftigkeitsklasse 4, nach EN335 (Gebrauchsklasse).
- Schimmel/ Pilzresistenzklasse 0, sehr resistent nach EN152.
- Extrem hart: Brinell >9,5 kg/mm² (Härter wie jedes Tropenholz).



Stabil

- Hohe Stabilität durch die Kombination von thermischer und verdichtender Behandlung.
- Wesentlich stabiler als Bangkirai und andere tropische Harthölzer. Wegen der guten Stabilität stirnseitige Nut und Feder für die Endlosverlegung.
- Geringe Neigung zu Verzug.
- Kein Abstand an den Stirnseiten der Dielen erforderlich.
- Nur 5-6 mm Dehnungsfuge zwischen den Dielenlängsseiten erforderlich.



Einfache Verlegung

- Ein Produkt und 2 Verarbeitungsmöglichkeiten: mit unsichtbaren Verbindungs-Klipse oder mit Schrauben.
- Einheitliches Dielenmaß von 1850 mm, kann problemlos von einer Person verlegt werden. Keine aufwändigen Montagepläne erforderlich.
- Stirnseitige Nut und Feder mit Fase für eine flexible Verlegung.
- Beidseitig nutzbar; Oberflächen glatt und geriffelt.
- Macro-Fase an der Stirnseite – keine scharfen Kanten
- Thermo-verdichtete Unterkonstruktion verfügbar.



Ökonomisch

- Einfach und schnell zu verlegen.
- Bis zu einer Zeiteinsparung von ca. 30% bei der Montage im Vergleich zu anderen Hartholz Terrassendielen.
- Geringer Verschleiß bei der Verlegung durch die Endlosverlegung.
- Jede Dielen wird nach der Produktion einzeln von Hand geprüft, kein Materialverlust.
- Kostengünstiger Transport aufgrund der einheitlichen Länge von 1850 mm.
- Kostengünstige und raumsparende Lagerhaltung aufgrund der vielseitigen Einsatzmöglichkeiten.
- 1 Palette=ca. 50 qm, 1100 kg, deshalb leicht zu transportieren und lagern.



Schöne Optik

- Schöne natürliche Hartholz-Optik, edles Design.
- Wahl bei der Verlegung zwischen glatter oder geriffelter Oberfläche.
- Mit Clips- Verlegung unsichtbare Befestigung.
- Frei von Astzeichnungen und Harzbildung.
- Je nach Kundenwunsch entweder witterungsbedingtes Vergrauen der Dielen oder Erhaltung einer braune Farbe durch regelmäßige Pflege.



Unermessliche Ressource

- Aus Moso-Bambus hergestellt; mit einer Wachstumsgeschwindigkeit von bis zu 1 Meter pro Tag ist sie die schnellst wachsende Pflanze der Welt.
- Bereits nach 5 Jahren kann sie geerntet werden ohne die Mutterpflanze zu schädigen. (Im Vergleich dazu benötigen Laubholzarten eine Wachstumszeit von bis zu 100 Jahren bis der Baum gefällt werden kann.)
- Besteht zu rund 90% aus natürlichen Bambusfasern.



CO₂ neutral

- Eine offizielle LCA-Studie und CO₂-Analyse der Technischen Universität Delft nach ISO 14040/44 belegt, dass MOSO® Bamboo X-treme® über den gesamten Lebenszyklus hinweg CO₂-neutral und besser ist.



Brandschutzklassifizierung

- Erreicht Brandschutzklasse Bfl-s1 (Terrassendielen) und B-s1-d0 (Fassadenelemente) nach EN13501-1. Dadurch in öffentliche Objekte einsetzbar.



Fotografie: Derako

Texaco Tankstelle

Nijkerk, Niederlande / Design: Bogaerds Architecten & ContrAll



Dachgarten De Boel

Amsterdam, Niederlande



Fotografie: Daniele Kaehr

Residencia Lotus

(1.600 m²) Lago Maggiore, Schweiz / Design: PK Studio di Architettura



Tel-Aviv Strandpromenade

(700 m²) Tel-Aviv, Israel / Design: Mayslits Kassif Architects



Fotografie: Qin International GmbH

Werk 3

(900 m²) München / Design: Steidle Architekten



Fotografie: Petra Appelhof

Center Court Chemelot Campus Geleen

(1.600 m²) Geleen, Niederlande



Fotografie: Elad Gonen

Universität Tel-Aviv - LEED Platinum
Israel / Design: Geotectura, Axelrod Grobman, NC Architects / Braudo-Maoz



Hotel Riberach
(1.200 m²) Belest, Frankreich / Design: Luc Richard



Erlau Outdoor Möbel
Aalen



Venco Campus - BREEAM Outstanding
Niederlande



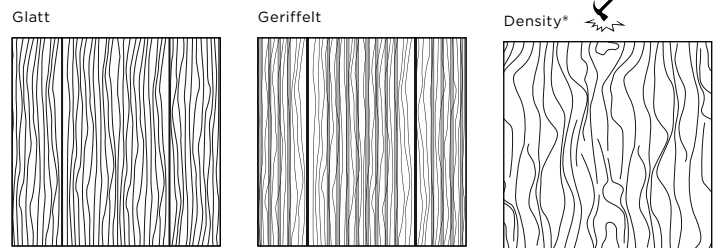
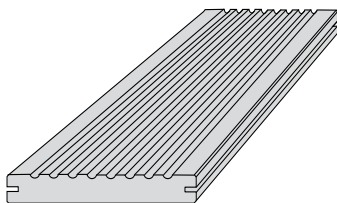
Vabali Spa
(2.350 m²) Berlin, Deutschland / Design: Theune Spa Management



MOSO® Hauptsitz
(600 m²) Zwaag, Niederlande

MOSO® Bamboo X-treme® Terrassendielen

Durch eine fein abgestimmte, bei ca. 200°C thermische und verdichtende Behandlung sind die Außendielen MOSO® Bamboo X-treme® extrem stabil. Durch den aufwändigen Fertigungsprozess erfüllt MOSO® Bamboo X-treme® die höchsten Anforderungen der entscheidenden EU-Normen zur Bestimmung der Widerstandsfähigkeit. Die Nut und Feder Verbindung ermöglicht bei diesen sehr stabilen Materialien eine "endlose" Verlegung. Durch die spezielle symmetrische Formgebung der Dielen, ergibt sich die Möglichkeit bei der Verlegung zwischen einem Riffelprofil und einer glatten Oberfläche zu wählen. Die Terrassendielen lassen sich mit der mitgelieferten Klip-Verbindung einfach verlegen. Wie bei den Tropenhölzern, verändert sich den Färbung der Dielen, sie bekommen den typischen witterungsbedingten Grauton und erhalten eine sehr natürliche Optik. Regelmäßiges Reinigen und Pflegen mit entsprechenden Ölen schützt die Dielen gegen die natürliche Verfärbung.



O: Öl Woca, F: Fase (auch auf der Stirnseite), R: Riffel, G: Glatt, **Stirnseite N/F:** Stirnseite Nut/Feder
 *) Die Stirnkanten sind werkseitig mit Wachs behandelt, **) Auf Anfrage erhältlich.

Produkt Code	Genutet	Behandlung	Kanten	Oberfläche	Stirnseite N/F	Abmessungen (mm)
BO-DTHT170G	Ja	-	F	R/G	Ja	1850x137x20
BO-DTHT171G	Ja	O	F	R/G	Ja*	1850x137x20
BO-DTHT190G**	Ja	-	F	R/G	Ja	1850x155x20
BO-DTHT191G	Ja	O	F	R/G	Ja*	1850x155x20
BO-DTHT210G**	Ja	-	F	R/G	Ja	1850x178x20
BO-DTHT211G	Ja	O	F	R/G	Ja*	1850x178x20

Zusammenfassung der Verarbeitungsanweisung

(Vollversion auf www.moso.eu/x-treme)

- Installieren Sie eine geeignete, feste, stabile und dauerhafte Unterkonstruktion.
- Bestimmen Sie, die Sichtseite der Dielen: die geriffelte oder die glatte Seite.
- Befestigen Sie die Dielen mit den Verbindungs-Klipse auf der Unterkonstruktion (die in die Nut der Dielen eingefügt werden) oder alternativ mit Schrauben (durch die Oberfläche).
- Planen Sie 1-2% Gefälle ein. Sorgen Sie für eine gute Hinterlüftung.
- Nach der Verlegung: Achten Sie auf eine ordnungsgemäße Reinigung und Pflege entsprechend der gewählten Oberfläche.
- Sollten Sie die Dielen nicht 2x pro Jahr mit einem Öl für Terrassendielen behandeln, werden die Dielen nach und nach vergrauen und die typische Bambus Holzstruktur wird sich verlieren.
- Bamboo X-treme* ist unbehandelt oder werkseitig vorgeölt erhältlich.
- Eine Endbehandlung nach der Verlegung mit einem wasserbasiertem Öl ist für alle Ausführungen notwendig.
- Weitere Informationen finden Sie in der Verarbeitungs- und Pflegeanleitung.

Technische Daten und Zertifikate

- Dichte: +/- 1,150 kg/m³
- Dimensionsstabilität:
Länge: + 0,1%; Breite + 0,9% (24 Stunden in Wasser 20°C)
- Brinellhärte: ≥ 9,5 kg/mm² (EN 1534)
- Brandverhalten: Klasse Bfl-s1 (EN 13501-1)
- Rutschhemmung: USRV 37 (trockener Zustand), USRV 29 (nasser Zustand) / R 10 (CEN/TS 16165 Annex B - DIN 51130)
- Elastizitätsmodul: 10373 N/mm² (EN 408)
- Bruchfestigkeit: 50,30 N/mm² (EN 408)
- Natürliche Dauerhaftigkeit:
Klasse 1 (EN 350 / CEN/TS 15083-2), Simulation des Freilandtests
Klasse 1 (EN 350 / CEN/TS 15083-1)
- Wirksamkeit gegen Bläuepilze: Klasse 0 (EN 152)
- Gebrauchsklasse: Klasse 4 (EN 335)
- CO₂ neutral: LCA Bericht TU Delft (ISO 14040/44) (www.moso.eu/lca)
- Environmental Product Declaration - EPD (EN 15804) verfügbar auf www.moso.eu/epd
- FSC*: FSC* zertifizierte Produkte auf Anfrage erhältlich.
- Beitrag LEED BD+C - v4: MR 1, MR 2, MR 3 (FSC*)
v2009: MR 6, MR 7 (FSC*)
- Beitrag BREEAM: MAT 1, MAT 3 (FSC*), MAT 5 (DT)
- Garantie: 10 Jahre



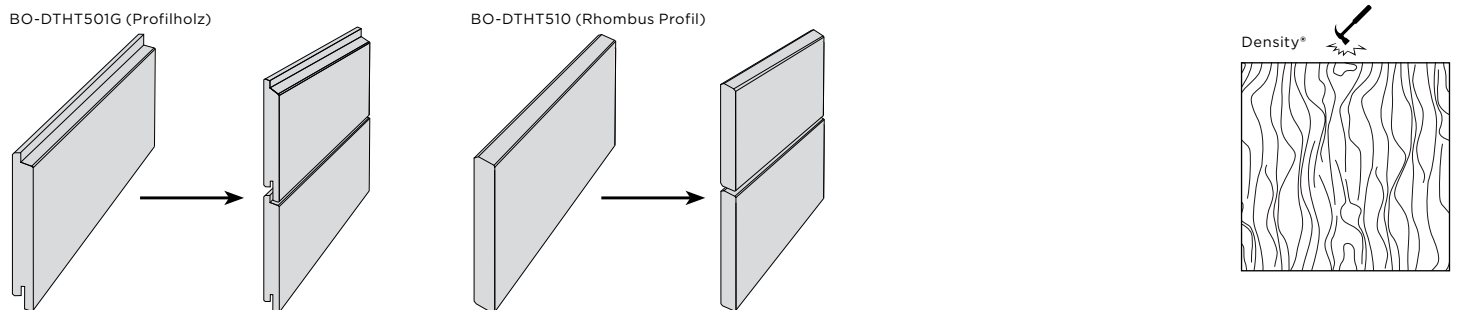
The mark for responsible forestry
 FSC® C002063
www.fsc.org
 Only the products defined as such,
 are FSC certified



Deutsche Gesellschaft für Nachhaltigen Bauen
 German Sustainable Building Council

MOSO® Bamboo X-treme® Fassadenelement

Das MOSO® Bamboo X-treme® Fassadenelement ist eine massive Diele für die Anwendung im Außenbereich, hergestellt aus komprimierten, bei ca. 200°C thermisch behandelte Bambus Fasern. MOSO® Bamboo X-treme® bietet die höchste Dauerhaftigkeitsklasse die in den entsprechenden EU-Normen möglich sind, durch die Stabilität und Dichte und damit auch die Härte des Materials (siehe unten). Im Gegensatz zu anderen Holzprodukten erfüllt dieses Produkt die Brandschutzklasse B-s1-d0 (EN 13501-1) ohne Imprägnierung mit teurem und umweltschädlichem Brandschutzmittel. Das Fassadenelement gibt es in Versionen für die Montage mit Klipse 18 mm (Profilholz) und für die Montage mit Schrauben (Rhombus Profil).

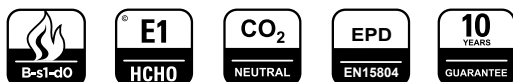


O: Öl Woca, F: Fase (auch auf der Stirnseite), G: Glatt, **Stirnseite N/F:** Stirnseite Nut/Feder

Produkt Code	Genutet	Behandlung	Kanten	Oberfläche	Stirnseite N/F	Deckmaß (mm)	Abmessungen (mm)
BO-DTHT501G*	Ja	O	F	G	Ja	128	1850x137x18
BO-DTHT510	Nein	-	F	G	Ja	132	1850x137x18

Technische Daten und Zertifikate

- Dichte: +/- 1,150 kg/m³
- Dimensionsstabilität:
Länge: + 0,1 %; Breite: + 0,9%
- Brinellhärte: ≥ 9,5 kg/mm² (EN 1534)
- Brandschutzklassifizierung: Klasse B-s1-d0 (EN 13501-1)
- Natürliche Dauerhaftigkeit:
Klasse 1 (EN 350 / CEN/TS 15083-2), Simulation des Freilandtests
Klasse 1 (EN 350 / CEN/TS 15083-1)
- Schimmel/Pilzresistenzklasse: Klasse 0 (EN 152)
- Gebrauchsklasse: Klasse 4 (EN 335)
- CO₂ neutral: LCA Bericht TU Delft (ISO 14040/44) (www.moso.eu/lca)
- Environmental Product Declaration - EPD (EN 15804) verfügbar auf www.moso.eu/epd
- FSC®: FSC® zertifizierte Produkte erhältlich auf Anfrage.
- Beitrag LEED BD+C - v4: MR 1, MR 2, MR 3 (FSC®)
v2009: MR 6, MR 7 (FSC®)
- Beitrag BREEAM: MAT 1, MAT 3 (FSC®), MAT 5 (DT)
- Garantie: 10 Jahre

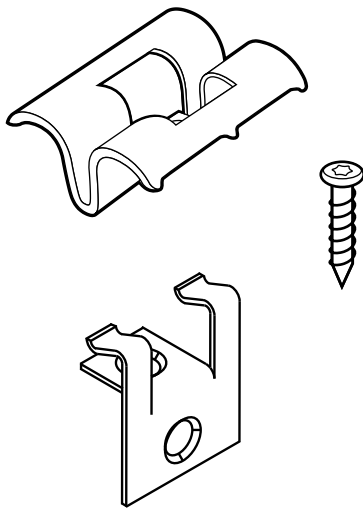


breeam



DGNB
Deutsche Gesellschaft für Nachhaltiges Bauen
German Sustainable Building Council

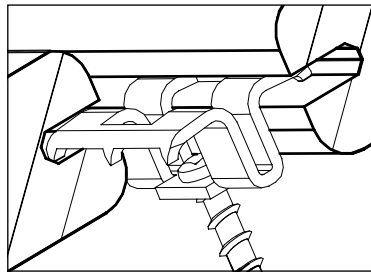
MOSO® Bamboo X-treme® Zubehör



MOSO® Verbindungs-Klipse und Schrauben

Mit diesen Klipse können die MOSO® Bamboo X-treme® Terrassendielen und Fassadenelemente verlegt werden. Bei richtiger Verlegung entsteht eine Fuge von 5-6 mm zwischen den Dielen. Die Klipse werden mit passenden, braunen Edelstahlschrauben (square bit) geliefert. Für eine Verlegung auf Aluminium Unterkonstruktion steht eine Spezialschraube zur Verfügung.

Produkt Code	Artikel	Material	Farbe	Abmessungen (mm)
CLIP-SCREW-BX03	Klips (20 mm)	Edelstahl A2 (AISI304)	Braun	27x22,5x10,8
	Schraube	Edelstahl A2 (AISI304)	Braun	4,5x30
CLIP-SCREW-BX301	Klips Start/Ende (20 mm)	Edelstahl A2 (AISI304)	Braun	27x17x31
	Schraube	Edelstahl A2 (AISI304)	Braun	4,5x30
SCREW-03-01	Schraube ALU	Edelstahl (AISI410)	Braun	4,2x16
CLIP-SCREW-BX04	Klips (18 mm)	Edelstahl A2 (AISI304)	Braun	27x22,5x9,8
	Schraube	Edelstahl A2 (AISI304)	Braun	4,5x30



**Verbrauch*
Terrassendielen**

137 mm
-20 Stk./m²

155 mm
-17 Stk./m²

178 mm
-14 Stk./m²

Verbrauch
Fassadenelemente**

137 mm
-14 Stk./m²

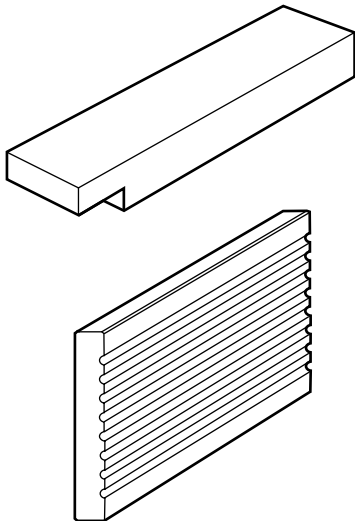
*) Basierend auf einem Abstand von 462,5mm zwischen der Unterkonstruktion.

**) Basierend auf einem Abstand von 600mm zwischen der Unterkonstruktion.

Unterkonstruktion

Die Unterkonstruktion ist aus dem gleichen Material wie die Terrassendielen hergestellt: Density®, thermisch behandelter Bambus.

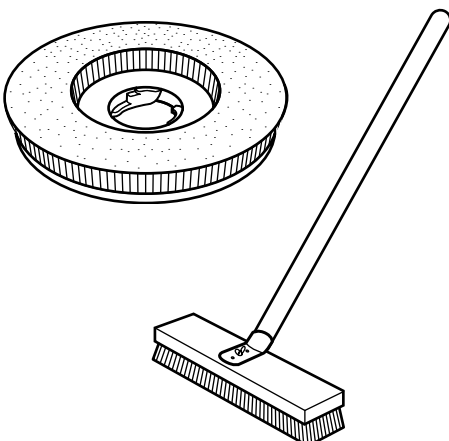
Produkt Code	Material	Behandlung	Abmessungen (mm)
BO-SB150	Density® thermobehandelter Bambus	Unbehandelt	2440x70x40
BO-SB155	Density® thermobehandelter Bambus	Unbehandelt	2440x60x40



Abschlussprofil

BO-DTHT162 ist ein Abschlussprofil für eine elegante seitliche Verblendung der Terrassendielen. Es wird senkrecht an den Seiten der Terrasse angebracht, um die Unterkonstruktion abzudecken.

Produkt Code	Material	Behandlung	Abmessungen (mm)
BO-DTHT162	Density® thermobehandelter Bambus	Unbehandelt	1850x137x20



Pflege- und Reinigung

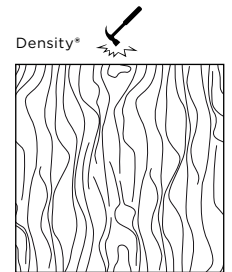
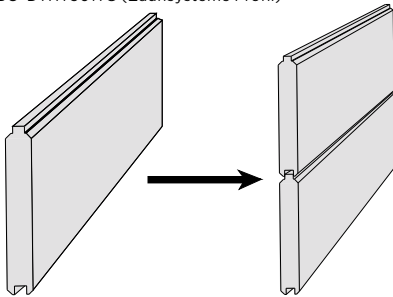
Durch Wind, Regen, Sonne (UV), Frost und Schnee verwittern die Terrassendielen. Eine Ersteinpflege mit WOCA Öl, direkt nach der Montage oder spätestens nach 3-4 Monate ist notwendig um eine gute Dielenimprägnierung zu erreichen. Der Silizium-Carbid-Besen und die Scheiben für das Einscheibengerät eignen sich perfekt zur Reinigung und Glättung der Oberfläche der Terrassendielen MOSO® Bamboo X-treme®. Durch ein leichtes schleifen werden eventuelle lose Fasern zuverlässig entfernt. WOCA Außenreiniger löst Schmutz und entfernt Grünbelag von der Oberfläche ohne sie zu schädigen.

Produkt Code	Material
Disk-01	Silizium-Carbid-Scheibe
Broom-01	Silizium-Carbid-Besen
Cleaner-Woca-01	WOCA Terrassenreiniger
Oil-Woca-011	WOCA Exterioröl (teak Farbe)
Wax-bx-01	Stirnkantenwachs X-treme

MOSO® Bamboo X-treme® Zaunsysteme

Das MOSO® Bamboo X-treme® Zaunsysteme Element ist eine massive Diele für die Anwendung im Außenbereich, hergestellt aus komprimierten, bei ca. 200°C thermisch behandelte Bambus Fasern. MOSO® Bamboo X-treme® bietet die höchste Dauerhaftigkeitsklasse die in den entsprechenden EU-Normen möglich sind, durch die Stabilität und Dichte und damit auch die Härte des Materials (siehe unten). Die Sichtschutzelemente sind mit Nut und Feder versehen. Diese Elemente werden in Pfosten mit U-Profile montiert und formen zusammen ein Sichtschutzelement. Wie bei den Tropenhölzern, verändert sich den Färbung der Dielen, sie bekommen den typischen witterungsbedingten Grauton und erhalten eine sehr natürliche Optik. Regelmäßiges Reinigen und Pflegen mit entsprechenden Ölen schützt die Dielen gegen die natürliche Verfärbung.

BO-DTHT301TG (Zaunsysteme Profil)

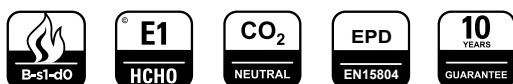


O: Öl Woca, F: Fase (auch auf der Stirnseite), G: Glatt, N/F: Nut/Feder

Produkt Code	Genutet	Behandlung	Kanten	Oberfläche	Stirnseite N/F	Deckmaß (mm)	Abmessungen (mm)
BO-DTHT301TG	N/F	O	F	G	Nein	131	1800x137x20

Technische Daten und Zertifikate

- Dichte: +/- 1,150 kg/m³
- Dimensionsstabilität:
Länge: + 0,1 %; Breite + 0,9% (24 Stunden in Wasser 20°C)
- Brinellhärte: ≥ 9,5 kg/mm² (EN 1534)
- Brandschutzklassifizierung: Klasse B-s1-d0 (EN 13501-1)
- Natürliche Dauerhaftigkeit:
Klasse 1 (EN 350 / CEN/TS 15083-2), Simulation des Freilandtests
Klasse 1 (EN 350 / CEN/TS 15083-1)
- Wirksamkeit gegen Bläuepilze: Klasse 0 (EN 152)
- Gebrauchsklasse: Klasse 4 (EN 335)
- CO₂ neutral: LCA Bericht TU Delft (ISO 14040/44) (www.moso.eu/lca)
- Environmental Product Declaration - EPD (EN 15804) verfügbar auf www.moso.eu/epd
- FSC®: FSC® zertifizierte Produkte auf Anfrage erhältlich
- Beitrag LEED BD+C - v4: MR 1, MR 2, MR 3 (FSC®)
v2009: MR 6, MR 7 (FSC®)
- Beitrag BREEAM: MAT 1, MAT 3 (FSC®), MAT 5 (DT)
- Garantie: 10 Jahre



The mark for responsible forestry
FSC® C002063
www.fsc.org
Only the products defined as such,
are FSC certified



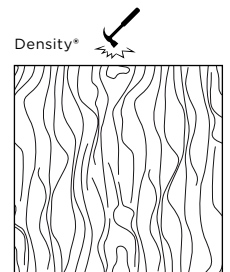
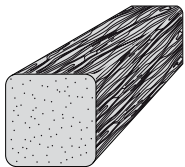
breeam



DGNB
Deutsche Gesellschaft für Nachhaltiges Bauen
German Sustainable Building Council

MOSO® Bamboo X-treme® Outdoor Möbelteile

Durch eine fein abgestimmte, bei ca. 200°C thermische und verdichtende Behandlung sind die MOSO® Bamboo X-treme® Bankbohlen / Möbelteile extrem stabil. Damit sind sie bestens für den Einsatz bei Outdoormöbel geeignet. Durch den aufwändigen Fertigungsprozess erfüllen die MOSO® Bamboo X-treme® Bankbohlen / Möbelteile die höchsten Anforderungen der entscheidenden EU-Normen zur Bestimmung der Widerstandsfähigkeit. Wie bei den Tropenhölzern, verändert sich die Farbe der Dielen, sie bekommen den typischen witterungsbedingten Grauton und erhalten eine sehr natürliche Optik. Regelmäßiges Reinigen und Pflegen mit entsprechenden Dünnschichtlasuren / Ölen schützt die Dielen gegen witterungsbedingte Verfärbungen.



LR: Dünnschichtlasur (Sigma Coatings)

Produkt Code	Behandlung	Kanten	Abmessungen (mm)
BO-DTHT2170-01	LR	R=6 mm	2000x115x40
BO-DTHT2171-01	LR	R=6 mm	2000x80x40
BO-DTHT2172-01	LR	R=6 mm	2000x60x40
BO-DTHT2173-01	LR	R=6mm	2000x40x40
BO-DTHT2174-01	LR	R=6mm	2000x55x40
BO-DTHT2175-01	LR	R=6mm	2000x90x40

Technische Daten und Zertifikate

- Dichte: +/- 1.150 kg/m³
- Dimensionsstabilität:
Länge: + 0,1 %; Breite + 0,9% (24 Stunden in Wasser 20°C)
- Brinellhärte: ≥9,5 kg/mm² (EN 1534)
- Brandschutzklassifizierung: Klasse B-s1-d0 (EN 13501-1)
- Elastizitätsmodul: 10373 N/mm² (EN 408)
- Bruchfestigkeit: 50,30 N/mm² (EN 408)
- Natürliche Dauerhaftigkeit:
Klasse 1 (EN 350 / CEN/TS 15083-2), Simulation des Freilandtests
Klasse 1 (EN 350 / CEN/TS 15083-1)
- Wirksamkeit gegen Bläuepilze: Klasse 0 (EN 152)
- Gebrauchsklasse: Klasse 4 (EN 335)
- CO₂ neutral: LCA Bericht TU Delft (ISO 14040/44) (www.moso.eu/lca)
- Environmental Product Declaration - EPD (EN 15804) verfügbar auf www.moso.eu/epd
- FSC®: FSC® zertifizierte Produkte auf Anfrage erhältlich
- Beitrag LEED BD+C - v4: MR 1, MR 2, MR 3 (FSC®)
v2009: MR 6, MR 7 (FSC®)
- Beitrag BREEAM: MAT 1, MAT 3 (FSC®), MAT 5 (DT)
- Garantie: 10 Jahre



MOSO® Bamboo X-treme® Verlegeanweisung (Terrassendielen)

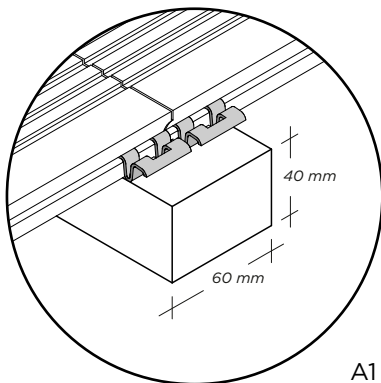
Vorab

- Staunässe unter den Terrassendielen ist zu vermeiden. Es muss gewährleistet sein, dass Wasser ungehindert versickern oder abfließen kann.
- Zur Druckverteilung sollten unter der Unterkonstruktion Beton- bzw. Steinplatten mit einer Stärke von 40-50 mm oder Stellfüße, ausgelegt werden. Siehe Skizze.
- Platzieren Sie ein Wurzelflies unter die Steinplatten um wachsendes Unkraut zu vermeiden.
- Montieren Sie den Belag mit mindestens 1-2% Gefälle, so, dass das Wasser von der Terrassenoberfläche ablaufen kann.
- Sorgen Sie für eine gute Hinterlüftung der Terrassendielen. Lassen Sie mindestens 20 mm Luft zu angrenzenden Wänden und anderen Hindernissen. Vermeiden Sie, dass die Dielen an den Seiten verschlossen werden, da sonst die notwendige Belüftung zu stark eingeschränkt ist.
- Bei langsam trocknenden Untergründen ist ein Mindestabstand von 100 mm zwischen Untergrund und Terrassendielen einzuhalten.
- Verwenden Sie für die Unterkonstruktion Balken mit einer Mindestgröße von 40x60 mm. Wir empfehlen die MOSO® Unterkonstruktionsbalken, ALU Unterkonstruktionsbalken, oder stabile, dauerhafte, Hartholzbalken. Erdkontakt ist bei der Konstruktion zu vermeiden. Auf tragfähigen, festen und frostsicheren Untergrund achten.

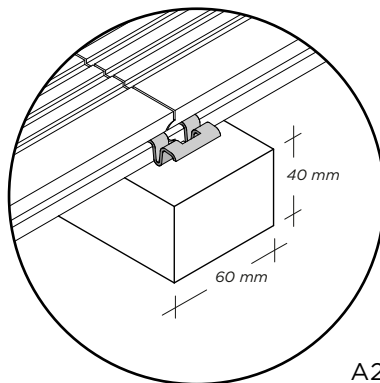
- Die MOSO® Unterkonstruktionsbalken können ohne Dehnabstand verlegt werden. Die Balken werden mit Schrauben und Spezialklebstoff für Außenanwendung verbunden/fixiert. Alle andere Unterkonstruktionshölzer nicht stumpf stoßen, ca. 5-8 mm Luft lassen.
- Die Unterkonstruktion muss im Randbereich und an den UK-Stößen nach unten verschraubt (arretiert) werden oder es muss ein Diagonalaussteifung an der UK angebracht werden.
- Der Abstand der Unterkonstruktion muss 462,5 mm betragen (Achismaß), damit jede Diele durch fünf Unterkonstruktionsbalken unterstützt wird. Die Stöße sind somit immer auf einem Unterkonstruktionsbalken montiert.
- Wenn die Montage in unregelmäßigem Verband gewünscht ist, müssen die Unterkonstruktionsbalken mit maximal 300 mm Abstand (Achismaß) montiert werden.
- Jede angeschnittene Diele muss auf mindestens drei Unterlaghölzern aufliegen und befestigt sein.

Bitte beachten

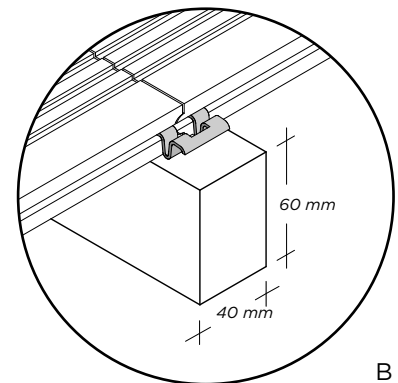
- MOSO® Bamboo X-treme® ist ein natürliches Produkt. Daher können Abweichungen in Farbe, Maserung und Struktur auftreten. Die Originalfarbe wird schnell heller/grau, je nach Witterung, Beanspruchung und Pflegeintensität.
- Risse und Splitter entstehen an der Oberfläche und am Ende der Dielen durch Schrumpfen und Quellen, auch wird die Oberfläche rauer. Dieses Phänomen ist für alle Holzarten im Außenbereich normal. Durch die patentierte Thermische-Density Behandlung wird die allgemeine Holzeigenschaft der Rissbildung minimiert.
- Splitter und raue Oberflächen können durch eine Reinigung der Dielen mit einem speziellen Silizium Carbid Besen oder einem Einscheibengerät (mit Silizium Carbid Scheibe), weitgehend entfernt werden. Die entsprechenden Silizium-Carbid-Scheibe und der -Besen kann über MOSO® bezogen werden.
- Bei Verwendung der glatten Dielseite als Oberfläche ist zu beachten, dass witterungsbedingte Formveränderungen stärker sichtbar sind. Eine Formveränderung der Oberfläche wird nicht als Materialfehler anerkannt.



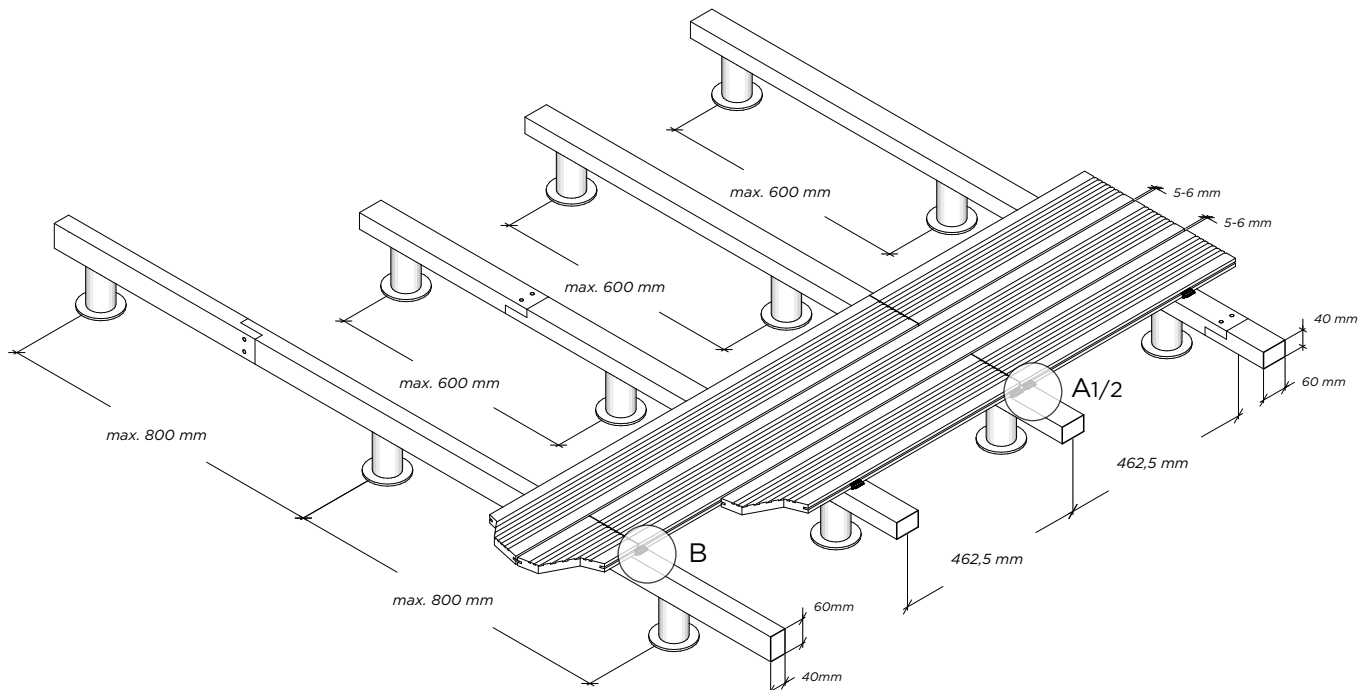
A1



A2



B



MOSO® Bamboo X-treme® Verlegeanweisung (Terrassendielen)

Die Montage

- Halten Sie bei der Verlegung einen Abstand von mindestens 5mm zwischen den einzelnen Dielenreihen ein. Bei einer Montage mit MOSO® Bamboo X-treme® Klipsen ist dies automatisch der Fall.
- Durch die Nut-Feder Verbindung an den Stirnseiten ist hier kein Abstand notwendig.
- Jede Stirnseite (auch N+F) muss mit Stirnkantenwachs imprägniert werden, um ein Eindringen von Wasser zu verhindern. Stirnkantenwachs ist als Zubehör erhältlich.

Montage mit Klipse

- Bestimmen Sie die Oberflächenseite der Diele (mit oder ohne Riffelung). Verwenden Sie die MOSO® Bamboo X-treme® Klipse in folgender Reihenfolge:
 - Drücken Sie die Klipse in die Nut einer Diele.
 - Bohren Sie immer senkrecht mit verlängertem Bohrer (8-11cm lang, 3,2-3,5 mm dick), tief genug (minimal 30 mm). Schrauben ¾ eindrehen, nicht komplett fixieren!
 - Platzieren Sie die nächste Diele.
 - Wenn die nächste Diele richtig platziert ist, fixieren Sie die Schrauben in die Unterkonstruktion. Nutzen Sie ein niedriges Drehmoment bzw. Drehgeschwindigkeit beim Schrauben. Machen Sie ein paar Tests für die richtige Einstellung vor der tatsächlichen Installation.
- Verbrauch ca. 20/17/14 Klipsen pro m², abhängig von der Breite der Diele, 137/155/178 mm Breite. An jeder Auflage auf der Unterkonstruktion ist ein Klips zu setzen. Wenn die Stirnseiten aufliegen, nutzen Sie 2 Klipse, einen für jede Diele.
- Schauen Sie bitte für die Montage auf: www.moso.eu/x-treme

Montage sichtbar verschraubt

- Bestimmen Sie die Oberflächenseite der Diele (mit oder ohne Riffelung).
- Die Terrassendielen vor dem Verschrauben unbedingt vorbohren mit ausreichendem Bohrdiameter (20 mm von der Kante).
- Die Verschraubung muss immer doppelt sein, pro Auflage zwei Schrauben nebeneinander setzen.
- Verwenden Sie Edelstahlschrauben, Abmessung, je nach Unterbau, ca. 5-5,5x50 mm.

Pflege- und Reinigungsanweisung

Werkseitig geölte Ausführung

- Die Oberfläche der Terrassendielen MOSO® Bamboo X-treme® ist bereits werkseitig mit WOCA Exterior Öl (wasserbasierend) Farbe teak vorbehandelt.
- Reinigen Sie den Boden mindestens einmal pro Jahr mit WOCA Reiniger und der Silizium Carbid Scheibe oder - Besen. Abhängig vom Klima kann es notwendig sein mehr als einmal im Jahr zu reinigen. Folgen Sie den Anweisungen auf: www.moso.eu/x-treme.
 - Zur Pflege entfernen Sie nach dem Reinigen den angelösten Schmutz mit sauberem Wasser von den Dielen und lassen Sie anschließend den Boden trocknen.
 - Bringen Sie eine Schicht Woca Exterior Öl Farbe teak auf. Wenn keine Öl Pflege erfolgt, vergraut die Terrasse (Patina). Die Ersteinpflege kann direkt nach der Verlegung bzw. spätestens nach 3-4 Monate durchgeführt werden.
 - Bei regelmäßiger Öl Pflege des Terrassenbodens kann die typische Struktur des verdichteten Bambus erhalten bleiben.
 - Folgen Sie den Anweisungen auf: www.moso.eu/x-treme.
 - Es wird empfohlen den Belag so weit wie möglich frei von Staub und Schmutz zu halten, regelmäßig mit Besen, Staubsaugen oder ähnlichem säubern.

Unbehandelte Ausführung

- Es ist möglich, die Terrasse vergrauen zu lassen. Eine Ersteinpflege mit Öl, direkt nach der Montage oder spätestens nach 3-4 Monate ist aber notwendig um eine gute Dielenimprägnierung zu erreichen.
- Reinigen Sie die Terrasse mit Wasser, Reiniger und Silizium Carbid Scheibe oder -Besen. Lassen Sie den Belag trocknen. Wenn die Terrasse komplett getrocknet ist, folgen Sie der Herstellerempfehlung für die Anwendung des Öls.
 - Wenn die Terrasse einmal komplett geölt ist, können Sie die Terrasse vergrauen lassen ohne weitere Öl Pflege. Eine jährliche Reinigung mit Silizium Carbid Scheibe oder - Besen ist aber erforderlich. Wenn eine braune Farbe gewünscht ist muss eine regelmäßige Öl Pflege erfolgen.
 - Es wird empfohlen den Belag so weit wie möglich frei von Staub und Schmutz zu halten, regelmäßig mit Besen, Staubsaugen oder ähnlichem säubern.

Einlagerung

Lagern Sie die Dielen kühl, trocken und ohne Einfluss von Sonnen Einstrahlung. Die Palettenverpackung (Holz, Folie) lässt eine Lagerung der Dielen im Freien nicht zu.

Zusatz

Bei der Verlegung von MOSO® Bambus Terrassendielen müssen unbedingt die Fachregeln des Zimmererhandwerks (Balkone und Terrassen) bzw. GD-Holz (Terrassenstandards und Anwendungsempfehlungen) neueste Ausgaben eingehalten werden.

Die Verlegeanweisungen können sich von Zeit zu Zeit ändern. Bitte lesen Sie die aktuelle Version unter www.moso.eu/x-treme.

Copyright® Jede Reproduktion dieser Texte ist nicht erlaubt ohne die schriftliche Erlaubnis der Firma MOSO International BV.

MOSO® Bamboo X-treme® Pflege & Reinigung (Terrassendielen)



MOSO® Bamboo X-treme® unterschiedlich gepflegt und gereinigt: verwitterte, verschmutzte Dielen (links), verwitterte, gereinigte Dielen (Mitte), gereinigte und neu geölte Dielen (rechts).

Pflege mit WOCA

Durch Wind, Regen, Sonne (UV), Frost und Schnee verwittert die Dielenoberfläche. Sie vergraut, verschmutzt, es können (kleine) Risse entstehen und Splitter können sich bilden. Um diesem natürlichen Vorgang entgegenzuwirken hat WoodCare, Dänemark, verschiedene Outdoor-Reinigungs- und Pflegeprodukte entwickelt. WOCA Außenreiniger löst Schmutz und entfernt Grünbelag von der Oberfläche ohne sie zu beschädigen.

Reinigung

- Spülen Sie MOSO® Bamboo X-treme® mit reichlich Wasser ab. Verwenden Sie, wenn möglich, einen Gartenschlauch.
- Verdünnen Sie den Mix Außen-Reiniger mit Wasser im Verhältnis 1:2. Sind die Dielen stark verschmutzt, kann der Außenreiniger unverdünnt eingesetzt werden. Reinigen Sie den Belag mit einem Silizium-Carbid-Besen oder einer Einscheibenmaschine (siehe Zubehör).
- Schrubben Sie das tiefend nasse Material in Längsrichtung entsprechend der Bambusmaserung bis das Holz sauber erscheint.
- Haben die Dielen eine glatte Oberfläche, schrubben sie die Dielen erst unter einem Winkel von 45 Grad bevor Sie die Reinigung in Längsrichtung beginnen. Bei einer Reinigung mit einer Einscheibenmaschine ist dies nicht notwendig.
- Falls erforderlich, können Sie die Reinigung wiederholen.
- Spülen Sie die Oberfläche sorgfältig mit reichlich Wasser ab.
- Lassen Sie MOSO® Bamboo X-treme® ca. 24 Stunden trocknen. Erst wenn das Holz richtig durchgetrocknet ist, wird mit Woca Exterioröl und einem breiten Pinsel nach Anleitung geölt.

Anwendung

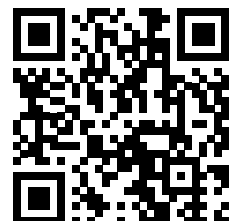
- Nur bei trockener Witterung auftragen. Vermeiden Sie direkte Sonneneinstrahlung und hohe Temperaturen.
- Rühren Sie das Öl vor Gebrauch gründlich durch. Tragen Sie eine gleichmäßige dünne Schicht Öl mit einem Pinsel auf.
- Im Nasszustand ist das Öl cremefarben.
- So wie das Wasser nach ein paar Minuten verdampft ist, erhält das Material ein geöltes Erscheinungsbild.
- Wischen Sie überschüssiges Öl innerhalb von 5-10 Minuten nach dem Auftragen mit einem sauberen Baumwolltuch ab.
- Achten Sie besonders darauf, überschüssiges Öl aus Fugen und Rillen zu entfernen.
- Nach dem Trocknen, können die Terrassendielen mit einer Polierscheibe oder Poliermaschine bearbeitet werden, um die Oberfläche noch widerstandsfähiger gegenüber Witterungseinflüssen und Nutzungserscheinungen zu machen.
- Je nach Witterungsbedingungen dauert es 24 bis 48 Stunden bis das Öl vollständig ausgehärtet ist. In dieser Zeit dürfen die Terrassendielen nicht mit Wasser in Berührung kommen.

Pflege der glatten Bamboo X-treme® Seite

Bitte beachten Sie, dass jede Unebenheit (Risse usw.) auf der glatten Seite viel mehr sichtbar ist als auf der geriffelten Seite. Bei einer regelmäßigen Reinigung mit anschließender Öl Pflege werden die Unebenheiten minimiert.

Selbstentzündungsgefahr

Aufgrund der Gefahr einer Selbstentzündung ist es wichtig, Öl getränkte Tücher in Wasser einzuweichen und sie nach Gebrauch in einem dicht verschlossenen Behälter zu entsorgen.




Schauen Sie auf
www.moso.eu/x-treme
für unsere Pflegefilm!



MOSO® Bamboo X-treme® Testergebnisse

Die hohe Qualität von MOSO® Bamboo X-treme® wurde aufwändig von einem anerkannten Forschungsinstitut geprüft. Das vollständige Testergebnis ist auf Anfrage bei MOSO® erhältlich. Nur mit MOSO® Bamboo X-Treme® sind Sie sicher das original, patentierte Produkt zu haben. Kopien vom Original besitzen nicht die gleichen Qualitäten in Bezug auf Dauerhaftigkeit, Stabilität und Ökologie. Mit solchen Produkten besteht ein großes Risiko auf Reklamationen. Fragen Sie nach den original, zertifizierten MOSO® Bamboo X-Treme® Produkte!



Durability of Heat Treated Strand Woven Bamboo; soft rot fungi

Report code: 10.620w2 Date: August 30th, 2011 Page: 8/13

4 Conclusion

Moso International BV in cooperation with Moso Europe SLU commissioned SHR to determine the durability of Heat Treated Strand Woven Bamboo according to EN 350-1 and following the ENV 807 laboratory soil box test using 4 boards of decking.


Based on mass loss of the Beech and Pine sapwood reference samples, the test was declared valid after 12 weeks of exposition to the soil box. The mass loss of the bamboo was comparable to that of the durable reference wood species Azobé and Merbau. The durability of the tested bamboo material was found to be class 1.

Dauerhaftigkeit nach EU-Normen

ENV 807
(CEN/TS 15083-2) / EN 350

Klasse 1

sehr dauerhaft



Durability of Heat Treated Strand Woven Bamboo

Report code: 9.061-D Date: August 18, 2009 Page: 9/10

4 Conclusion


On behalf of Moso International BV the durability of Heat Treated Strand Woven Bamboo is tested according to EN 113 and EN 350-1. Material originating from 3 different production batches or shipments were tested. Five fungi were used in the test: *Poria placenta*, *Coriolus versicolor*, *Gloeophyllum trabeum*, *Coniophora puteana*, *Donkorporia expansa*. The results obtained with Coniophora, Poria, Coriolus and Donkioporia were used to assess the durability and reproducibility of to production. Based on the test results of the mass loss Moso Heat Treated Strand Woven Bamboo can be classified in durability class 1 and can be produced reproducibly.

Dauerhaftigkeit

EN 113
(CEN/TS 15083-1) / EN 350

Klasse 1

sehr dauerhaft



Resistance of Heat Treated Strand Woven Bamboo against blue staining fungi

Report code: 9.061-E 8 September, 2009 Page: 10/10

4 Conclusion

On behalf of Moso International BV an EN 152 blue stain test was performed on Heat Treated Strand Woven bamboo. UV- weathering was used as preconditioning of part of the samples. The combination of UV light and water spray resulted in strong discoloration of the surfaces of both the bamboo samples and the Pine sapwood reference samples.

Neither on the weathered nor on the original Bamboo samples discoloration of the blue stain fungi or the hyphae of the blue stain fungi could be observed. As a result it can be concluded that the susceptibility of this Heat Treated Strand Woven Bamboo towards blue stain is very low.

Resistenz gegen oberflächlichen Pilzbefall

EN 152

Klass 0

wenig empfindlich gegen oberflächlichen Pilzbefall

Gebrauchs- klasse	Verarbeitung- Situation	Biologische Faktoren	durchgeführte Standardtests	Tester- gebnisse
1	Innenbereich, geschützt	Insekten	n.a.	n.a.
2	Innenbereich oder geschützt	s.o. + entstellende Pilze + zersetzende Pilze	EN152 CEN/TS 15083-1/ EN350	Klasse 0 Klasse 1
3	Außenbereich, ohne direkten Bodenkontakt			
4	Außenbereich, mit direktem Bodenkontakt oder Kontakt mit Wasser	s.o. + Nassfäule	CEN/TS 15083-2/ EN350	Klasse 1

Gebrauchsklasse

EN 335

Klasse 4

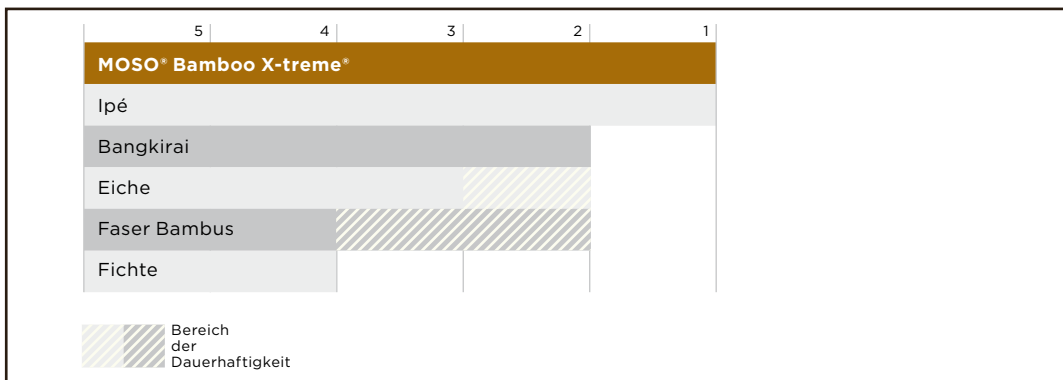
ständige Befeuchtung,
direkter Erdkontakt

4. Classification and field of application
4.1 Reference of classification
This classification has been carried out in accordance with clause 12 of EN 13501-1:2007+A1:2009.
4.2 Classification
The product, **BAMBOO X-TREME™ DECKING**, in relation to its reaction to fire behaviour is classified:
B₂
The additional classification in relation to smoke production is:
s1
Reaction to fire classification: B₂ - s1

Brandschutz- klasse

EN 13501-1

Klasse Bfl-s1

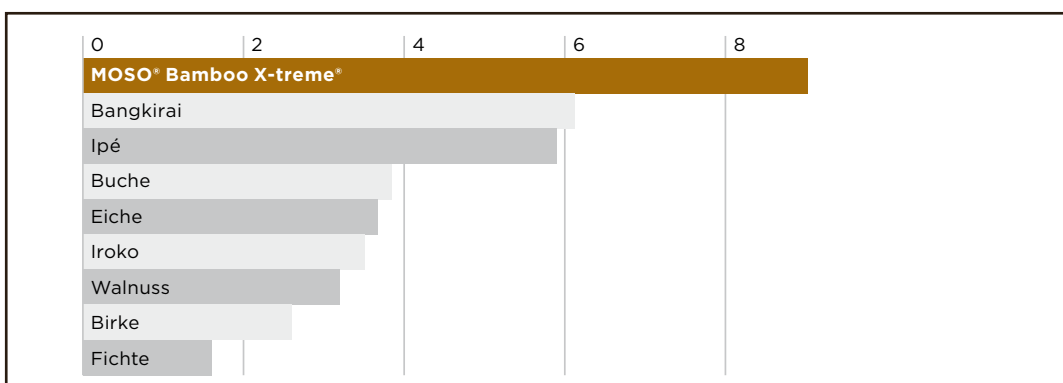


Dauerhaftig- keitsklasse

EN 350 (CEN/TS 15083-2/
CEN/TS 15083-1)

Klasse 1

sehr dauerhaft



Brinellhärte

EN 1534

9,5 kg/mm²

Carbon Footprint (CO ₂ eq) per kg final product					Eco-costs (€) per kg final product			
PRODUCTION	END OF LIFE	CO ₂	CO ₂	CO ₂	PRODUCTION	END OF LIFE	ECO-COSTS	ECO-COSTS
CO ₂ footprint CO ₂ eq/kg	CO ₂ credit CO ₂ eq/kg	Storage CO ₂ eq/kg	Total CO ₂ eq/kg	Neutral Y / N	Eco-costs Euro/kg	Eco-costs Euro/kg	CO ₂ storage Euro/kg	Total Euro/kg
1.193	-0.704	-0.607	-0.118	Yes	0.356	-0.132	-0.082	0.142

The life cycle and the carbon footprint of MOSO products are evaluated according to ISO 14040/44.
For more information: <http://www.moso.eu/LCA>
The full report is available on request.

Confidential - This information is the property of MOSO International BV, Zwaag, the Netherlands.
Any use or reproduction without permission will be prosecuted.

Author:
Dr. Vogtländer J.G. (2014). Life Cycle Assessment and Carbon Sequestration - Update 2014 - Bamboo products of Moso International. Associate professor - Design for Sustainability - Delft University of Technology.

CO₂ Bilanz

ISO 14040/44

CO₂ neutral

Verbraucherinformation



Abstufung der Vergrauung von MOSO® Bamboo X-treme® im Laufe der Zeit: neue, nicht verwitterte Terrassendielen (links), 3 Monate der Witterung ausgesetzt (Mitte) und 18 Monate der Witterung ausgesetzt (rechts).

MOSO® Bamboo X-treme® Terrassendielen sind ein Naturprodukt. Daher kann ihr Aussehen in Farbe, Maserung und Struktur unterschiedlich ausfallen.

Optik und Farbe

Bei der Verlegung haben die Dielen ihre natürliche braune bis dunkelbraune Färbung, die sich in ca. 1-3 Monaten im Freien in einen hellen Karamellton verwandelt. Ohne eine regelmäßige Pflege verändert sich die Dielenfarbe durch die Witterungseinflüsse ziemlich schnell; sie werden heller/ grau (ähnlich wie bei den meisten Hartholzarten). Der Grad der Veränderung ist abhängig von der Einbausituation so wie der Pflege der Terrassendielen. Wenn die natürliche braune Farbe erhalten bleiben soll, ist eine Behandlung mit WOCA Exterior Öl teak oder oder einem vergleichbaren Öl auf Wasserbasis mit Teak-Pigmenten (für die unbehandelte Ausführung) erforderlich.

Es ist zwingend notwendig direkt nach der Verlegung oder spätestens 3 Monaten danach eine dünne Schicht Öl (vorgeölten Version) oder 2 Schichten Öl (unbehandelte Ausführung) aufzutragen. Weitere Details finden Sie in der Verarbeitungs- und Pflegeanleitung.

Natürliches Phänomen

An der Oberfläche und am Ende der Dielen können durch unterschiedliche Trockenheitsgrade Risse entstehen. Dieses Phänomen ist normal und bei nahezu allen Hartholzarten zu beobachten. Es beeinflusst die Stabilität und Dauerhaftigkeit der Diele nicht.

Die Oberfläche wird im Laufe der Zeit rauer und es können sich kleine Fasern/ Splitter als Folgen des witterungsbedingten Schrumpfens und Quellens des Materials bilden. Leichte Maßänderungen oder Verformungen der Dielen können nach der Verlegung auftreten (Klimaeinfluss). Durch die patentierte, Dichte-Thermobehandlung, werden diese holztypischen Erscheinungen minimiert.

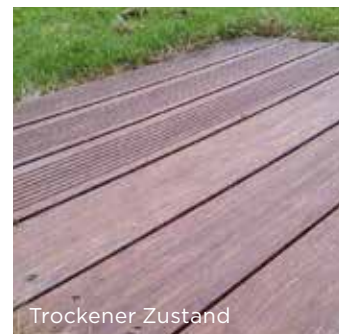
Schwimmbad

Wird MOSO® Bamboo X-treme® im Schwimmbeckenbereich eingesetzt, ist folgendes zu berücksichtigen:

Wie Holz ist MOSO® Bamboo X-treme® ein Naturprodukt und kann daher nicht uneingeschränkt als "Barfuß"-Produkt bezeichnet werden. Wie bei jedem Artikel aus Holz der im Freien eingesetzt wird, besteht immer die Möglichkeit der Splitterbildung, wobei Splitter von MOSO® Bamboo X-treme® in der Regel kleiner sind als die von (tropischen) Harthölzern. Um die Wahrscheinlichkeit zur Bildung von Splintern zu reduzieren, ist eine regelmäßige Pflege mit einem Terrassenöl auf Wasserbasis erforderlich. Beim Einsatz im Schwimmbadbereich ist eine häufigere Pflege notwendig. Darüber hinaus ist eine regelmäßige Reinigung mit dem Silizium-Carbid Besen oder einem Einscheibengerät (mit Silizium-Carbid-Scheibe) zum effektiven Entfernen selbst kleinster Splitter sowie zum Glätten der Oberfläche notwendig.

Verwendung der glatten Seite

Entscheiden Sie sich für die glatte Dielenseite als sichtbare Oberfläche, bedenken Sie bitte, dass hier eine klimabedingte Oberflächenverformung deutlicher sichtbar ist als bei der geriffelten Seite. Formveränderungen der Oberfläche werden nicht als Materialdefekt anerkannt.



Seit 2008
mehr als
2.000.000 m²
in mehr als **50**
Länder
installiert.

Jumbo Maritime Hauptsitz

(2.500 m²) Rotterdam, Niederlande / Design: Meyer en van Schooten



bream
★★★★★
excellent

AGC Glass Hauptsitz - BREEAM Excellent

Louvain la neuve, Belgien / Design: Philippe SAMYN + PARTNERS

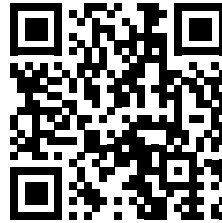


Outdoor Möbel Floriade

Venlo, Niederlande / Design: Grijsen



Informieren Sie sich über Montage,
Reinigung und Pflege von MOSO®
Bamboo X-treme® unter:
www.moso.eu/x-treme.



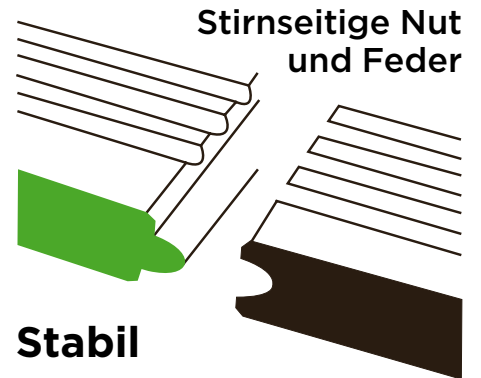
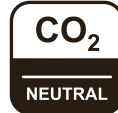
Dauerhaft



**Brandschutz
geprüft**



Nachhaltig



Hauptsitz:

Moso International B.V.
Adam Smithweg 2
1689 ZW Zwaag
Niederlande
T +31 (0)229 265 732
info@moso.eu

Spanien, Frankreich, Portugal,
Nordafrika, Lateinamerika und
Mittlerer Osten:

Moso Europe S.L.U.
C/ Pau Claris, 83 - Principal 2ª
08010 Barcelona
Spanien
T +34 (0)93 574 9610
contact@moso.eu

Afrika südlich der Sahara:

Moso Africa Pty. Ltd.
7 Glosderry Road Kenilworth
7708 Kapstadt
Südafrika
T +27 2167 11214
contact@moso-bamboo.co.za

Italien:

Moso Italia S.R.L
Via Locatelli 86
20853 Biassono (MB)
Italien
T +39 039 9005440
mosoitalia@moso.eu

www.moso.eu

moso® bamboo products